

HIGH QUALITY

HIGH SPEED

Health and Beauty
Beauty starts from within



EPSON® AcuLaser C2000



Technische Daten

Merkmale

- Geräuschpegel
 - Stand-by: 41 dB (A)
 - Betrieb: 55 dB (A)
- Umgebungsbedingungen (Betrieb)
 - Temperatur: 10–32°C
 - Luftfeuchtigkeit: 15–85% RH
- Stromversorgung
 - Eingangsspannung: 200V ± 10%
 - Eingangsfrequenz: 50–60 Hz ± 3 Hz
- Stromverbrauch
 - Maximal: 1100 W
 - Betrieb s/w: 700 W
 - Betrieb Farbe: 550 W
 - Stand-by: 250 W
 - Power-down: 45 W
- Benutzerführung
 - Eine Zeile, 20 Zeichen, LCD-Display mit 6 LEDs und 8 Schaltern
- Netzwerk
 - Ethernet 100BaseTX/10BaseT
 - Microsoft® Windows®
 - Novell NetWare (NWX/SPX)
 - AppleTalk (EtherTalk)®

Druckauflösung

- Druckwerk mit echten 600 dpi
- EPSON AcuLaser Color 2400 (24-bit-Vollfarbe, Photo-Modus)

Druckgeschwindigkeit

- Farbe: 5 Seiten/Min.
- Monochrom: 20 Seiten/Min.
- Zeit bis zum 1. Ausdruck
 - Farbe: 25 Sekunden
 - Monochrom: 16 Sekunden
- Aufwärmzeit: 140 Sekunden
- 266MHz-RISC-Prozessor

Emulationen

- Standard PCL®5e, FX, ESC/P2, IBM®Modus
- Optional Adobe® PostScript®3 (Standard beim AcuLaser C2000PS)

Speicherkapazität

- AcuLaser C2000: 32 MB
- AcuLaser C2000PS: 160 MB
- Maximale Aufrüstung auf 512 MB

Druckertreiber/Software

- EPSON Druckertreiber für Windows 9x/2000/NT 4.0
- EPSON Status Monitor3 für Windows 9x/2000/NT 4.0
- Font Manager für Win 9x/2000/NT 4.0
- EPSON Barcode Fonts
- EPSON Euro-Bildschirmschriften
- EpsonNet WinAssist für Win9x/2000/NT 4.0
- EpsonNet MacAssist für MAC OS ab v7.1
- EpsonNet WebManager für Win9x/2000/NT 4.0
- EpsonNet Direct Print für Win95/98
- EpsonNet Internet Print für Win9x/NT 4.0
- Online Manuals Win + MAC
- Acrobat Reader Win + MAC

Schriften

- LJ (PCL®) Modus
 - 80 skalierbare Fonts + 7 Bitmap-Fonts
- ESC/Page Modus
 - 12 skalierbare Fonts + 2 Bitmap-Fonts
- FX Modus
 - 8 skalierbare Fonts + 2 Bitmap-Fonts
- IBM® Modus
 - 8 skalierbare Fonts + 1 Bitmap-Font

Papiermanagement

- Standard
 - 500-Blatt-Kassette
 - 150-Blatt- oder 50-Folien-Multi-Funktions-Schacht
- Option
 - 500-Blatt-Kassette (Insgesamt 1150 Blatt)
- Optionale Duplex-Einheit
- Papieraufgabe: Standard 500 Blatt Face-down
- Formate
 - A4, A5, B5, Letter, Executive
 - Umschlaggrößen: Com10, Monarch, DL, C5, IB5
 - Bedruckbare Papiergrößen über Multi-Funktions-Schacht:
 - Breite: 92–216 mm
 - Länge: 148–297 mm
 - Druckrand: 4 mm an jeder Seite
 - Duplex-Druck: A4, Letter
- Papiersorten
 - Normalpapier, EPSON Color Laser Papier, Farblaser-Folien
 - Multi-Funktions-Schacht:
 - Normalpapier (60–90 g/m²)
 - Karton (91–163 g/m²)
 - Standard-Kassette:
 - Normalpapier (60–90 g/m²)

Gerätedaten

- Abmessungen (B x T x H)
 - Standard: 463 x 548 x 511 mm (45 kg)
 - inkl. Duplex: 496 x 548 x 511 mm (+1,7 kg)
 - inkl. Papierkassette: 463 x 548 x 625 mm (+6 kg)

Verbrauchsmaterialien

- Tintenpatronen
 - Schwarz S050033
 - Gelb S050034
 - Magenta S050035
 - Cyan S050036
- Fotoleiter-KIT S051072
- Heizungseinheit S053003
- Ölrolleinheit S052003
- Resttonerbehälter S050037
- Transfer Belt S053001

Lebensdauer

- 5 Jahre oder 500.000 Seiten

Optionen

- 500-Blatt-Kassette C813461
- Duplex-Einheit C813471
- Festplatte C823771
- Adobe® PostScript® 3 C832421

Garantie

- Standard: 12 Monate Vor-Ort-Service
- Option: 36 Monate Vor-Ort-Service

EPSON Deutschland GmbH
Zulpicher Straße 6
D-40549 Düsseldorf
Kaufberatung: +49 (0)180/5234150 (0,24 DM/Min.)
Telefax: +49 (0)211/5047787
Internet: <http://www.epson.de>

EPSON Deutschland GmbH - Niederlassung Österreich
Concorde Business-Park/B4
A-2320 Schwechat/Wien
Kaufberatung: +43 (0)810/200124
8.00–18.00 Uhr: max. 0,93 öS/Min.
18.00–8.00 Uhr, Sa. & So.: max. 0,42 öS/Min.
Internet: <http://www.epson.at>

Beratungszeiten: Mo. – Fr. 9.00–21.00 Uhr
Sa. & So. 10.00–16.00 Uhr

EPSON bietet Ihnen eine große Auswahl hochwertiger Laser-, Tintenstrahl-, Nadel-, Einbau- und POS-Drucker, POS-Systeme, Handy Computer, Scanner, Kombinationsgeräte, digitale Kameras, Daten-Video-Projektoren, Roboter und vieles mehr.

- EPSON COVERPLUS**
- Optionale Garantieverlängerung auf 3 Jahre
 - Vor-Ort-Service möglich
 - 8 Stunden Reaktionszeit/nächster Arbeitstag
 - Service-Hotline



EPSON ist eingetragene Marke der Seiko-EPSON Corporation. PostScript ist Warenzeichen der Adobe Systems, Inc. LocalTalk ist ein Produkt der Apple Computer, Inc. TrueType ist ein Warenzeichen der Apple Computer, Inc. LaserJet und PCL sind eingetragene Warenzeichen der Hewlett-Packard Company. Technische Änderungen und Liefermöglichkeiten vorbehalten. Achten Sie beim Kauf darauf, dass sich die original EPSON Seriennummer auf der Rückseite des Gerätes befindet. Druckfehler, Irrtümer, Verfahrens- und Programmänderungen vorbehalten.



Egal ob Sie mit Apple® oder Windows® arbeiten – für beide Welten gibt es die passenden Softwarepakete: von der perfekten OCR-Lösung bis zur optimalen Bildbearbeitungs-Software.

EPSON® AcuLaser C2000



Business-Farblaserdrucker –
High Speed und außergewöhnliche Druckqualität

- Hochwertiger DIN A4-Farbdrucker mit 2400 dpi RIT
- Hohe Druckgeschwindigkeit (5 Seiten pro Minute Farbe; 20 Seiten pro Minute s/w)
- Leistungsstarker 266-MHz-Controller mit EPSON Dual RIP-Technologie
- Schnelle Reaktionszeit (1. Farbausdruck nach 25 Sekunden)
- Serienmäßige Ethernet-100BaseTx/10BaseT-Schnittstelle
- Adobe® PostScript® 3™ erhältlich



COLOUR YOUR LIFE



EPSON® AcuLaser C2000

Farblaserdrucker EPSON AcuLaser C2000 – bietet beste Druckqualität bei überragender Geschwindigkeit

Dieser wegweisende Drucker bietet mit einer bedeutenden Entwicklung der weltweit führenden Farbdruck-Technologie das Nonplusultra hinsichtlich Qualität, Geschwindigkeit, Anschlussmöglichkeiten, flexiblem Papiermanagement und kompakten Dimensionen. Er setzt auch neue Maßstäbe, was einfache Bedienung und Wartung, Reduzierung der Kundendienstanforderungen und Kostenminimierung angeht.

Durch die einmalige EPSON AcuLaser Image Technology liefert der EPSON AcuLaser C2000 eine überragende Druckqualität.

Feinpunktsteuerung durch die EPSON AcuLaser Fine Dot Control Technology.

Die AcuLaser Fine Dot Control-Technologie von EPSON steigert die eigentliche 600-dpi-Auflösung des Druckers auf 2400 dpi, indem die Größe jedes einzelnen Punktes auf einer Skala von 1 bis 16 variiert. Zusammen mit den Farbpunkt-Platzierungsalgorithmen, die aus der preisgekrönten Tintendruck-Technologie von EPSON entwickelt wurden, ermöglicht dies eine außerordentliche Druckqualität bei abgestuften Aufhellungen und Fotografien.

EPSON AcuLaser CRIT (Colour Resolution Improvement Technology)

Die Technologie zur Verbesserung der Farbauflösung ist eine Weiterentwicklung der EPSON eigenen RITech für eine optimale Darstellung von farblichen Textbuchstaben und Kurvenzügen. Sie schaltet im Farbtex gedruckte oder gezackte Kanten aus und gewährleistet,

das sogar fein aufgegliederte Bereiche genau wiedergegeben werden. Durch die klaren, scharf abgegrenzten Töne gewinnen Grafiken, Diagramme und detailreiche CAD-Zeichnungen an Leben.

EPSON AcuLaser Multi-Screen Printing Technology (MSPT)

Diese Technologie unterscheidet automatisch zwischen Fotos, Text und Zeichnungen auf derselben Seite und passt den Farbmodus für den jeweiligen Bereich der Seite an. Zum Beispiel sorgen eine spezielle Farbabstufung sowie die Farbenkorrektur für eine realistische Wiedergabe des Fotos, während Textbereiche mit scharfen Konturen gedruckt werden. Dies alles kann durch den Treiber des Druckers automatisch gesteuert werden.

EPSON Colour RITech sorgt für eine scharf abgegrenzte Definition der Farben mit sauberen Kanten, die Diagramme und Grafiken besonders klar hervorheben.

Metallic Objects
Excellent graphics in metallic highlights and dark areas

Fruit
The AcuLaser C2000 makes the fruit look more appealing and delicious. A slice of 3D and the natural texture of the fruit is reproduced perfectly.

3D objects
Narrow lines and small dots are printed as they appear on the screen.

Fine Lines
Color CRIT keeps color definition sharp with the edges that make charts and graphs stand out. Continuous lines are achieved even with the finest lines.

Colour
Each color object appears just as they do in real life.

Skin Tone
AcuLaser Fine Dot Control technology creates smooth gradients and subtle reproduction of photographic images. Light highlights and shadow areas within the photo come alive with clear crisp lines. Skin and other appear well defined with realistic skin tones.

Health and Beauty
Beauty starts from within

Text
MicroPitch ensures that black text is always crisp and sharp, with no jagged or curved line segments.

Viele Geschäftsdokumente enthalten eine Mischung aus Text und grafischen Elementen. Bei der konventionellen Laserdruck-Technologie bedeutet dies häufig einen merklichen Rückgang der Qualität – wenn die Fotos gut aussehen sollen, müssen Diagramme, Grafiken und Text zwangsläufig darunter leiden. Die AcuLaser Intelligent Line Screening-Technologie allerdings garantiert, dass es keinen Kompromiss gibt: Jedes Element der Seite wird mit optimaler Qualität ausgedruckt.

EPSON AcuLaser PhotoEnhance 4

Diese Technologie, die direkt aus den Tintenstrahldruckern von EPSON entwickelt wurde, verbessert das Aussehen von Bildern niedriger Auflösung, die mit digitalen Kameras oder Scannern erzeugt wurden. Der Effekt besteht darin, die Fotos weicher und realistischer aussehen zu lassen und somit die Bildqualität zu verbessern. Ebenfalls erhältlich sind mehrere andere vordefinierte Fotoeffekte.

Einfacher Betrieb

Laserdruck hoher Qualität war noch nie so einfach wie beim EPSON AcuLaser C2000 mit seinen unkomplizierten, intuitiven Druckertreibern, die eine einfache Auswahl des Drucklayouts ermöglichen, seinen Farb-



Direct Print-Funktion Ihren Druckauftrag so lange, bis dieser abgeschlossen ist und die Seiten dem Ausgabefach entnommen werden können.

High Speed Farblaserdruck

Der Farb-Laserdrucker EPSON AcuLaser C2000 verfügt über eine Engine, die mit 5 DIN A4-Seiten pro Minute in Farbe bzw. 20 Seiten pro Minute in s/w Spitzenwerte in dieser Klasse erreicht. Weiterhin hat das Gerät eine Aufwärmzeit von nur 140 Sekunden, und die erste Farbseite ist bereits 25 Sekunden nach Auftragserteilung ausgedruckt. Damit diese Leistung der Laser-Engine bei hoher Geschwindigkeit und so effektiv wie möglich genutzt werden kann, hat EPSON eine Reihe von speziellen AcuLaser-Verarbeitungstechnologien entwickelt und implementiert.

EPSON AcuLaser Dual RIP-Technologie:

Überzeugender EPSON Controller

Der EPSON AcuLaser C2000 verwendet einen leistungsstarken EPSON Controller, der durch einen in der Klasse führenden 266-MHz-RISC-Prozessor angetrieben wird, wodurch selbst die kompliziertesten Druckaufträge schnell und effektiv abgearbeitet werden. Außerdem wurde eine eigens hierfür bestimmte ASIC-Schaltung entwickelt, um die Datenkomprimierung, die Umwandlung der additiven Farbdarstellung (bei Bildschirmen) in die subtraktive Farbdarstellung sowie die Halbtonglättung zu beschleunigen.

Advanced Load Balancing Control

Der EPSON Druckertreiber für den AcuLaser C2000 wurde mit einer

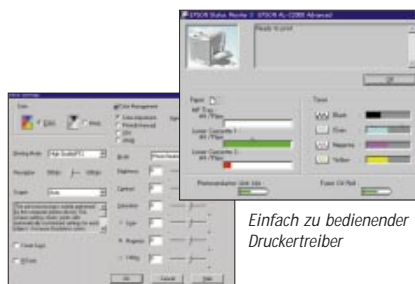


266 MHz und ASIC für die Farbumwandlung von RGB in CMYK.



Ausgezeichnete Leistungsregelung für PC und Drucker: Load Balancing Control.

steuerungen, Druckqualität-Levels und einer Reihe anderer Einstellungen. Gleichzeitig hält Sie die Bildschirmanzeige des EPSON Statusmonitors 3 stets auf dem Laufenden, was den aktuellen Druckerstatus und den verfügbaren Vorrat an Papier und Verbrauchsmaterialien betrifft; hierüber erfolgt auch die automatische Konfiguration, die die Treibereinstellungen gemäß den gewählten Optionen vornimmt. Bei Verwendung in einem Netzwerk verfolgt darüber hinaus eine



Einfach zu bedienender Druckertreiber

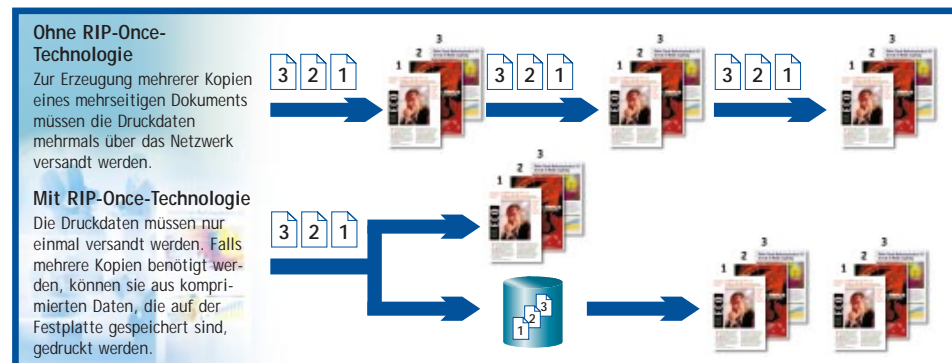
Wichtige Merkmale

- Höchste Farbdruckqualität – 600 dpi mit EPSON AcuLaser 2400 C-RIT
- Druckgeschwindigkeit ca. 20 Seiten pro Minute s/w, 5 Seiten pro Minute Farbe
- Vielseitiges Papiermanagement – bis zu 1150 Blatt mit 500-Blatt-Ausgabe und optionaler Duplex-Einheit
- Außergewöhnlich einfache Bedienung und Wartung
- Herausragender Wert mit niedrigen Betriebskosten
- Leistungsstarker 266-MHz-RISC-Prozessor
- 25 Sekunden für die erste Farbseite
- Mac- und PC-kompatibel
- Viele Anschlussmöglichkeiten – ECP-High-Speed-Parallelschnittstelle oder Ethernet 100Base-Tx/10BASE-T-Schnittstelle
- EPSON Netzwerkmanagement-Tools
- Adobe® PostScript® 3™-Option
- Sehr schnelle Datenverarbeitung
- EPSON AcuLaser Dual RIP-Technologie mit EPSON Controller und Advanced Load Balancing Control
- Kompakte Grundfläche

Ladeausgleich-Regelung entwickelt, die jeweils nach der verwendeten Systemkonfiguration eingestellt wird. Dies bedeutet, dass bei leistungsstarken PCs die Verarbeitung mehr im Computer stattfindet, während bei Einsatz weniger leistungsstarker Workstations die Verarbeitung mehr im Drucker verbleibt. Das Resultat ist eine optimale Druckqualität und eine reduzierte Netzwerk-Bandbreite.

EPSON AcuLaser-Druckertreiber

Einer der wichtigsten Bestandteile jeder guten Druckerinstallation ist der Druckertreiber, der eine schnelle und effektive Nutzung der Möglichkeiten des Computers erlaubt. Die EPSON AcuLaser-Druckertreiber bieten ein sehr schnelles Spooling der Druckdaten (Druckumleitung) sowie eine sehr effektive Datenkomprimierung, damit die Anforderungen an Computer und Netzwerk möglichst niedrig gehalten werden können.



EPSON AcuLaser „RIP-Once“-Technologie

Auch bekannt als „Send Once Print Many“, besagt diese Technologie, dass ein Dokument nur einmal von der Client-Workstation abgeschickt und nur einmal durch den Drucker verarbeitet werden muss. Danach speichert der Drucker den Druckauftrag in seinem Speicher, wodurch nachfolgende Druckaufträge mit höchster Geschwindigkeit ausgedruckt und danach automatisch sortiert werden können.

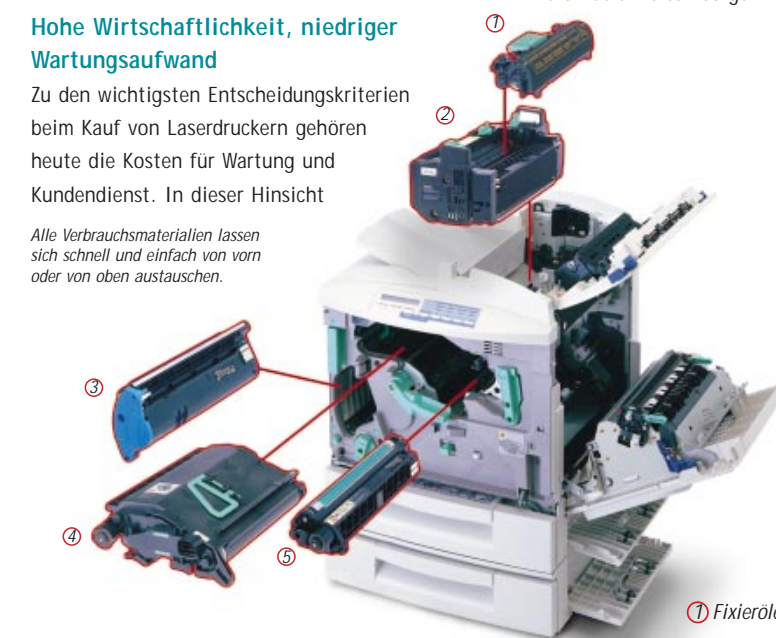
Große Kapazität, flexibles Papiermanagement

Der für eine maximale Druckunterstützung von Workgroups ausgelegte Drucker verfügt über ein Standard-Papiermagazin für 500 Blatt, erweiterbar auf 1000 Blatt durch Einsatz einer weiteren 500-Blatt-Kassette. Für die Verwendung verschiedener Medien ist standardmäßig eine 150 Blatt fassende Mehrzweckzufuhr eingebaut, die Papier bis zu einer Stärke von 163 g/m² verarbeiten kann. Eine optionale Duplex-Einheit ermöglicht die beidseitige Bedruckung einer Seite und ist besonders gut geeignet für kleine Serien von Werbematerial und Broschüren.

Hohe Wirtschaftlichkeit, niedriger Wartungsaufwand

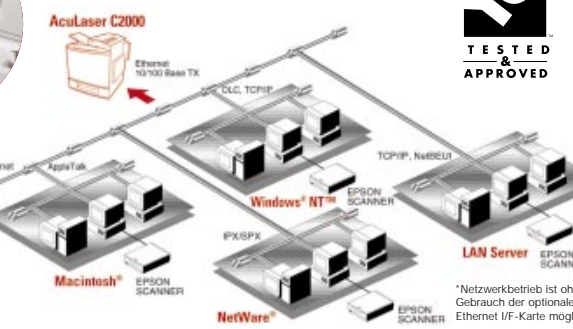
Zu den wichtigsten Entscheidungskriterien beim Kauf von Laserdruckern gehören heute die Kosten für Wartung und Kundendienst. In dieser Hinsicht

Alle Verbrauchsmaterialien lassen sich schnell und einfach von vorn oder von oben austauschen.



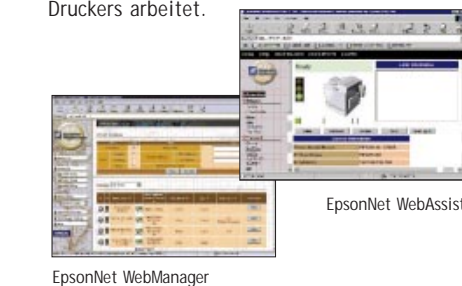
Geeignet für Multisystem-Vernetzung und Simple Network Integration

Mit der serienmäßigen ECP-High-Speed-Parallelschnittstelle oder der Ethernet 100Base-Tx/10Base-T-Schnittstelle lässt sich der EPSON AcuLaser C2000 leicht in ein außergewöhnliches Druckzentrum für das ganze Büronetzwerk verwandeln. Die Standardtreiber ermöglichen den Anschluss an eine ganze Reihe von Betriebssystemen wie Windows 95/98/2000, NT4 und MAC OS ab 8.1. Die Standard-Netzwerkbetriebssysteme umfassen NT-4-Server, Novell Netware 3.1x/4.x/5.x und NDPS Gateway; weitere Anschlüsse sind für LAN-Server, OS/2 Warp und SCO Unix erhältlich.



Effektives Netzwerk-Management

Mit einigen intuitiv zu bedienenden Tools ist der Netzwerkverwalter in der Lage, den oder die in seiner Verantwortung stehenden Drucker aus der Ferne zu konfigurieren und zu überwachen. Der EpsonNet WebManager ist ein webbasiertes Managementprogramm, das unterstützt wird vom EpsonNet WebAssist, einem Webserver, der über einen standardmäßigen Internet-Browser innerhalb des Druckers arbeitet.



Adobe® PostScript® 3™

Für Nutzer, die die Funktionalität und die Anforderungen der grafischen Industrie erreichen müssen, ist der EPSON AcuLaser C2000PS mit einer Adobe® PostScript® 3™-Konfiguration erhältlich.

