

DIN A4-SCHWARZWEISSLASERDRUCKER FÜR UNTERNEHMENSNETZWERKE

EPSON EPL-N3000-SERIE



Schnell und günstig:

Druckgeschwindigkeiten von bis zu 34 Seiten/Min., Reaktionszeit bis zum ersten Ausdruck von 7 Sek. und ergiebige Tonerkassetten (17.000 Seiten*)

* Messmethode nach IEC/ISO 19752.

Schnelle Verarbeitung komplexer Druckaufträge:

Controller mit 300 MHz und standardmäßiger Arbeitsspeicher mit 64 MB, erweiterbar auf 512 MB

Hohe Flexibilität bei großen Druckaufträgen:

Papierkapazität von bis zu 1.800 Blatt in 4 Kassetten: Standardpapierkapazität von 700 Blatt und zwei optionale Papierkassetten mit jeweils bis zu 550 Blatt. Eine Duplexeinheit und Offset-Stapler sind ebenfalls als Option erhältlich.

Alle erforderlichen Schnittstellen:

Standardmäßige Ethernet 10/100 Base Tx-, High-Speed USB-Schnittstelle und Parallelanschluss.

Die kostengünstige Antwort auf die Herausforderungen in Ihrem Unternehmen

Dieser Business-Drucker liefert schnell, effizient und zuverlässig hervorragende Ergebnisse. Eine professionelle Leistung ist Ihnen durch die Druckgeschwindigkeit von bis zu 34 Seiten/Min. und die Reaktionszeit von nur 7 Sekunden bis zur ersten Seite gewiss. Dabei bleiben die Kosten pro Seite sehr günstig und es ergeben sich niedrige Gesamtkosten über die gesamte Lebensdauer des Gerätes.

Vielseitige Lösung für die verschiedensten Einsatzbereiche

Aufgrund der Epson 1200 dpi RiTech-Technologie erzielen Sie mit diesem Drucker schnell ausgezeichnete Ergebnisse. Das flexible Papiermanagement für Normalpapier und andere Papiersorten passt sich an die individuellen, stets neuen Bedürfnisse an. Dabei sorgt eine optionale Duplexeinheit bei Bedarf für beeindruckende Produktivität. Außerdem bietet die optionale Festplatte u. a. folgende erweiterte Funktionen: Druckaufträge mit Kennwortschutz, Auftragswiederholung und Dokumentüberprüfung.

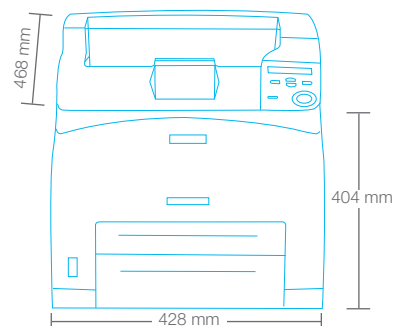
Einfache, umfassende Druckerintegration und -verwaltung

Alle gängigen Betriebssysteme werden über USB- oder Parallelanschluss unterstützt. Die 10/100Base Tx-Netzwerkschnittstelle sorgt dafür, dass der Drucker jederzeit mehreren Benutzern zur Verfügung steht. Eine nahtlose Integration wird durch Original Adobe® PostScript® 3™ gewährleistet und die meisten Emulationen, wie PCL5e und PCL6, werden unterstützt. Die EpsonNet-Tools bieten zudem eine einfache Konfigurationsüberwachung und -verwaltung im gesamten Netzwerk.

PRODUKTABMESSUNGEN UND TECHNISCHE DATEN

EPSON EPL-N3000-SERIE

DRUCKFUNKTIONEN	
Drucktechnologie	Laserdrucker
Auflösung	1200 dpi RiT* (*Epson Resolution Improvement Technology)
Druckgeschwindigkeit	DIN A4: bis zu 34 Seiten/Min., DIN A4 Duplex: bis zu 20,9 Seiten/Min.
Reaktionszeit bis zum ersten Ausdruck	7 Sek.
Aufwärmzeit	17 Sek.
Max. monatl. Druckvolumen	150.000 Seiten
TECHNISCHE DATEN DES CONTROLLERS	
Prozessor	300 MHz
Arbeitsspeicher	Standard: 64 MB, max.: 512 MB
Druckersprachenemulationen	Original Adobe® PostScript® 3, PCL6, PCL5e, ESC/Page™, ESC/P2™, FX, i239X
Residente Schriftarten	Skalierbar: 84 ESC/Page™, 93 PCL, 17 PS3, 10 ESC/P2™, 8 FX, 8 i239X Bitmap: 7 ESC/Page™, 7 PCL
SCHNITTSTELLEN UND ANSCHLUSSMÖGLICHKEITEN	
Serienmäßige Schnittstellen	Ethernet (100 Base-TX/10 Base-T), USB (kompatibel mit Version 2.0), Parallel (IEEE 1284)
Optionale Schnittstellen	Typ B
Netzwerkdruckerprotokolle	TCP/IP: LPR, FTP, IPP, PORT2501, PORT9100 MS Network: SMB Netware: Betriebsmodus, Bereitschaftsmodus, NDS Print Server, Bindery Print Server, Remote Printer AppleTalk
Netzwerkmanagementprotokolle	TCP/IP: SNMP, ENPC, HTTP, TELNET, DHCP, BOOTP, PING, DDNS, SNTP, Rendezvous Microsoft Network: Auto-IP, SSDP; NetBEUI: SNMP, SSDP; NetWare und AppleTalk: SNMP, ENP
VERBRAUCHSMATERIALIEN	
Imaging-Kassette	17.000 Seiten ¹ , inkl. Toner, Fotoleitereinheit und Resttonerbehälter (Imaging-Kassette im Lieferumfang: 6.000 Seiten ¹)
WARTUNGSELEMENTE	
Wartungs-Kit (Fixiereinheit)	200.000 Seiten ² (C13S053017BA)
PAPIERMANAGEMENT	
Standardpapierzufuhr	700 Blatt (150 in Multifunktionskassette + 550 in Papierkassette)
Maximale Papierkapazität	1.800 Blatt (150 in Multifunktionskassette + 550 in Papierkassette + 2 optionale Papierkassetten für jeweils 550 Blatt)
Papierformat	DIN A4, A5, B5, F4, LT, HLT, LGL, EXE, GLG, GLT, Mon, COM 10, DL, DIN C5, C6. Benutzerdefinierte Größe: 76,2 bis 215,9 mm x 127 bis 355,6 mm
Papiergewicht	60 bis 216 g/m ²
Optionales Papiermanagement	Untere Papierkassette für 550 Blatt (C12C802091), max. 2 500-Blatt-Offset-Stapler (C12C80211), Duplexeinheit (C12C80210)
Papierausgabe (Standard/Maximal)	500 Blatt/1.000 Blatt (500 Blatt Standard + 500 Blatt Offset-Stapler)
ELEKTRISCHE ANFORDERUNGEN	
Normen	Richtlinien IEC 61000-4-2, IEC 60801-2
Nennspannung/Nennfrequenz/Strom	220/240V, 50 bis 60 Hz, 4,9 A
Leistungsaufnahme	Max. im Betrieb 959 W (durchschnittl. im Betrieb 538 W, durchschnittl. im Bereitschaftsmodus 76 W, durchschnittl. im Energiesparmodus 10 W)
SYSTEMANFORDERUNGEN & BETRIEBSSYSTEMUNTERSTÜTZUNG	
PC	Parallelanschluss, Ethernet (10/100 Base Tax) oder USB (1.1 oder höher)
Unterstützte Betriebssysteme	Microsoft® Windows® NT 4.0 / 98 / 2000 / MEZ / XP / XP 64-Bit-Edition / Server 2003 / Server 2003 64-Bit-Edition / Vista / Vista 64-Bit-Edition / Server 2008 / Server 2008 64-Bit-Edition
Mac	Ether Talk oder USB
Unterstützte Betriebssysteme	Mac OS ab Version 8.1, 9.X und OSX (nur PostScript)
Unterstützung für Linux/Unix/Citrix/SAP/Novell	Genaueres zur Kompatibilität mit Linux, Unix, Novell, SAP usw. erfahren Sie unter www.business-solutions.epson.de/Compatible.htm
ZUSÄTZLICHE SOFTWARE	
Treiber	Druckertreiber, Epson Status Monitor 3, Kurzanleitung, Anleitung bei Papierstau
Software	Netzwerkdienstprogramme und Netzwerkhandbuch
ABMESSUNGEN UND GEWICHT	
(B x H x T mm, kg)	Epson EPL-N3000 Haupteinheit: 428 x 468 x 404 mm, 20,9 kg
UMGEBUNGSBEDINGUNGEN	
Temperatur	Betrieb: 5 bis 35° C; Lagerung: 0 bis 35° C
Luftfeuchtigkeit	Betrieb: 15 bis 85 % rel. Luftfeuchtigkeit, Lagerung: 10 bis 80 % rel. Luftfeuchtigkeit
Geräuschpegel	Betrieb: 53,6 dB(A); Bereitschaftsmodus: 27 dB(A)
SICHERHEIT UND VORSCHRIFTEN	
Sicherheitsstandards	Richtlinie EN 60950, IEC60950, CE-Richtlinie, FDA21CFR, GB7247.1, IEC60825-1
EMV/EMB	Richtlinien EN 55022(CISPR 22), EN 55024(CPISPR 24), EN 61000-3-2, EN 61000-3-3, IEC61000-4-[2,3,4,5,6,8,11]
Ozonproduktion	Max. 0,02 mg/m ³ (entspricht den Richtlinien für das Umweltsiegel "Blauer Engel"), entspricht dem UL-Standard
Materialien	Enthält keine in irgendeinem Land unzulässigen Materialien
Chemische Vorschriften	Entspricht OSHA, TSCA und EINECS
GARANTIE*	
Standard	1 Jahr mit Vor-Ort-Service
Optional	Erweiterung auf 3 Jahre CoverPlus Vor-Ort-Service



MODELLKONFIGURATION

- Epson EPL-N3000 C11C554001BZ
- Epson EPL-N3000T inkl. einer 550-Blatt-Papierkassette C11C554001BY
- Epson EPL-N3000D inkl. automatischer Duplexeinheit C11C554001BV
- Epson EPL-N3000DT inkl. automatischer Duplexeinheit und einer 550-Blatt-Papierkassette C11C554001BX
- Epson EPL-N3000DTS inkl. automatischer Duplexeinheit, einer 550-Blatt-Papierkassette und Offset-Stapler C11C554001BW

VERBRAUCHSMATERIAL

- Standard Imaging-Kassette: C13S051111
17.000 Seiten¹
- Fixiereinheit: 200.000 Seiten²: C13S053017BA
- Imaging-Kassette im Lieferumfang: 6.000 Seiten¹

OPTIONEN

- Untere 550-Blatt-Papierkassette: C12C802091
- 500-Blatt-Offset-Stapler: C12C80211
- Duplexeinheit: C12C80210
- Epson CoverPlus 3 Jahre Erweiterung mit Vor-Ort-Service: SEEDG0055

¹ Messmethode nach IEC/ISO 19752.

² Bei den Seitenzahlen handelt es sich um ungefähre Angaben. Sie basieren auf der Anzahl von DIN A4-Seiten, die bei 5 %-Deckung ohne Unterbrechung nacheinander ausgedruckt werden.

*Die Garantieangebote sind nicht in jedem Land erhältlich. Genauere Informationen erhalten Sie von Ihrem Epson Händler.

EPL-N3000_Series - 1DE - 05/09



Epson Deutschland GmbH
Otto-Hahn-Str. 4
D-40670 Meerbusch
Info-Line: 01805/23 41 10 (0,14€/Min aus dem deutschen Telekom-Festnetz. Abweichungen aus anderen Festnetzen und Mobilfunknetzen sind möglich. Details erfahren Sie von Ihrem Provider)
Telefax: +49 (0) 2159/538-3000
www.epson.de

Epson in Österreich
Info-Line: 0810/20 01 13 (0,07 €/Min.)
www.epson.at
Epson in der Schweiz
Info-Line: 0848 44 88 20 (4-8 Rp./Min)
www.epson.ch

Alle Marken und eingetragenen Warenzeichen sind das Eigentum der Seiko Epson Corporation oder der jeweiligen Rechteinhaber. Diese Produktinformationen können ohne vorherige Ankündigung geändert werden.

Better Products
for a Better Future™

Wir bei Epson wissen, dass zukünftige Planungen ein ausgeprägtes Umweltbewusstsein erfordern. Aus diesem Grunde stellen wir innovative Produkte her, die zuverlässig, wiederverwertbar und energiesparend sind. Bessere Produkte, die weniger Ressourcen erfordern und damit einer besseren Zukunft für alle dienen.

EPSON®