

EPSON[®]
EXCEED YOUR VISION



Epson AcuLaser M2000 Series

Leistungsfähiger DIN A4-Schwarzweißlaserdrucker für das Büro

Mehr Geschwindigkeit, Effizienz und Qualität für Ihr Büro und Ihre Arbeitsgruppe – Mit den innovativen DIN A4-Schwarzweißlaserdruckern der Epson Reihe. Die Drucker bieten hohe Druckgeschwindigkeiten von bis zu 28 Seiten/Min., eine flexible Duplex-Funktion, hohe Bedienerfreundlichkeit und enorm niedrige Druckkosten.

Wählen Sie das Modell, das am besten zu Ihnen passt: die Standardversion für Einzelbenutzer oder die Netzwerkversion für kleine Arbeitsgruppen. Diese kompakten, schnellen und effizienten Laserdrucker eignen sich für jede Unternehmensgröße. Ob Sie Dokumente in hohen Stückzahlen drucken oder Rechnungen und Umschläge – durch die preisgekrönten Epson Technologien erzielen Sie stets eine optimale Geschwindigkeit und Qualität. Darüber hinaus sind die Drucker dieser Reihe sehr kostensparend.

Durch die integrierte Duplexeinheit und die Verarbeitung mit der Epson MITech-Speicherverwaltung erledigen Sie Druckaufträge schnell und effizient.

Schneller, kosteneffizienter Druck – vielseitiger Schwarzweißlaserdrucker für das gesamte Druckaufkommen im Büro

Beeindruckende Ergebnisse – Drucken mit bis zu 28 Seiten/Min. durch die schnelle Verarbeitung und die effiziente Speicherverwaltung

Drucken in Sekundenschnelle – Die Epson Application Specific Integrated Circuit (ASIC)-Technologie verarbeitet Dokumente mit hoher Geschwindigkeit und sorgt so für schnelle Reaktionszeiten bis zum ersten Ausdruck.

Vielseitiges Papiermanagement – standardmäßig 300 Blatt mit Multifunktionskassette für 50 Blatt und einer Papierkassette mit 250 Blatt. Erweiterbar auf 800 Blatt mit zwei optionalen Papierkassetten für jeweils 250 Blatt

Einfache Verwaltung von Druckaufträgen – mit den Epson Controller-Technologien werden mehrseitige Ausdrücke im Handumdrehen verarbeitet

Professionelle Ergebnisse – original Adobe® PostScript und PCL für zusätzliche Druckqualität und Präzision

Hohe Lebensdauer – haltbare Komponenten und einfache Wartung

Energie- und Kostenersparnis – sparen Sie Papier mit der standardmäßigen Duplexeinheit und den ergiebigen Tonerkassetten für niedrige Kosten pro Seite

Produktmerkmale:

- Schnelles Drucken mit bis zu 28 Seiten/Min. und nur 6 Sekunden Reaktionszeit bis zum ersten Ausdruck
- Standardmäßige Duplexeinheit zur effizienten Papiernutzung und für professionelle Dokumente
- Flexible Anschlussmöglichkeiten: D-Version mit USB- und Parallelanschluss, DN-Version mit Netzwerk- und USB-Anschluss
- Einfache Integration in Ihre vorhandene IT-Umgebung: standardmäßig original Adobe® PostScript-Treiber und PCL

Epson AcuLaser M2000-Reihe

Druckfunktionen

Drucktechnologie	Laserdrucker
Auflösung	Echte 1200 dpi
Druckgeschwindigkeit	Bis zu 28 Seiten/Min. (Duplex: 14 Seiten/Minute)
Reaktionszeit bis zum ersten Ausdruck	6 Sekunden
Aufwärmzeit	14 Sekunden
Max. monatl. Druckvolumen	20.000 Seiten

Technische Daten des Controllers

Prozessor	300 Mhz
Speicher	D-Version: standardmäßig 32 MB, bis 288 MB DN-Version: standardmäßig 64 MB, bis 320 MB
Druckersprachenemulation	ESC/Page(B/W), FX, ESCP2, I239X, PCL5e, PCL6, Adobe® PostScript3, PDF 1.3
Residente Schriftarten	Skalierbar: 84 ESC/Page, 95 PCL5c, 80 PCL6, 17 PS3 Bitmap: 7 ESC/Page, 5 PCL5c, 1 PCL6 Schriftarten: 10 ESC/P2, 8 FX, 8 I239X

Schnittstellen und Anschlussmöglichkeiten

Schnittstellen	D-Modell: USB 2.0 High-Speed- und IEEE 1284-Parallelanschluss DN-Modell: USB 2.0 High-Speed- und Ethernet-Schnittstelle (100Base-TX/10Base-T)
----------------	--

Medienmanagement

Standardpapiereingabe	300 Blatt (Multifunktionskassette für 50 Blatt + Papierkassette für 250 Blatt)
Optionales Papiermanagement	Optionale Papierkassette für jeweils 250 Blatt (max.: 2)
Maximale Papierkapazität	800 Blatt (Multifunktionskassette für 50 Blatt + Papierkassette für 250 Blatt + 2 zusätzliche Papierkassetten für 250 Blatt)
Duplexeinheit	standardmäßig integriert
Papierformat	DIN A4, A5, B5, LT, GLT, HLT, LGL, GLG, IB5, EXE, DIN C5, C6, DL, F4
Papiergewicht	60 bis 220 g/m ²
Papierausgabe (Standard/Maximal)	250 Blatt (bedruckte Seite nach unten)

Elektrische Anforderungen

Normen	Entspricht den internationalen Energy-Star-Richtlinien
Nennspannung/Nennfrequenz/Strom	220 V bis 240 V / 50 Hz oder 60 Hz / 3,9 A
Leistungsaufnahme	840 W (max. im Betrieb), 465 Wh (beim Druck), 7 Wh (druckbereit), 3 W (Energiesparmodus)

Systemvoraussetzungen und unterstützte Betriebssysteme

Systemanforderungen	PC: USB Host (1.1), Ethernet (100BaseTX/10BaseT), USB 2.0 High-Speed MAC: EtherTalk, USB (nur Macintosh-Computer mit USB-Anschluss und Mac OS ab Version 9.x)
Kompatibilität mit Windows und Macintosh	Microsoft Windows 2000 / XP / Server 2003 / Microsoft Windows Vista / XP x64 Edition / Server 2003 x64 Edition / Vista x64 Edition / Mac OS X ab Version 10.2.8 Genauerer zur Kompatibilität mit Linux, Unix, Novell, SAP usw. Genauerer erfahren Sie unter http://www.business-solutions.epson.de
Kompatibilität mit Linux/Unix/Citrix/SAP/Novell	

Zusätzliche Software

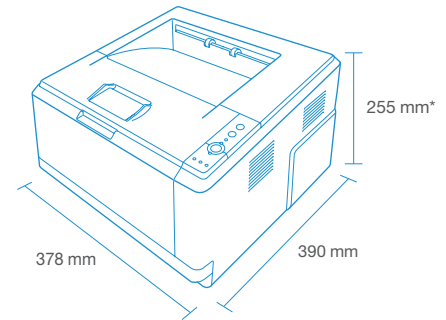
Treiber	Druckertreiber, Epson Status Monitor 3, Kurzanleitung, Anleitung bei Papierstau
Software	Netzwerkdienstprogramme und Netzwerkhandbuch

Abmessungen und Gewicht

(B x H x T mm, kg)*	Epson AcuLaser M2000D/DN: Haupteinheit 378 x 390 x 255 mm, 11,5 kg * Höhe des D/DN-Modells (ohne optionale Papierkassette)
---------------------	---

Umgebungsbedingungen

Temperatur	Betrieb: 10 bis 32,5 °C; Lagerung: -20 bis 40 °C
Luftfeuchtigkeit	Betrieb: 15 bis 80 % relative Feuchte/Lagerung: 10 bis 90 % rel. Luftfeuchtigkeit
Betriebsgeräusch	Betrieb: 6,9 B; Bereitschaftsmodus: 4,0 B
Geräuschpegel	Betrieb: 55 dB(A); Bereitschaftsmodus: 30 dB(A)
Garantie	3 Jahre Carry-In-Service Optional: Erweiterung auf 3 Jahre Coverplus Vor-Ort-Service (SEEDG0035)



*Höhe des D/DN-Modells

Modelle

Epson AcuLaser M2000D C11CA07011, C11CA07011BX (CH)
Epson AcuLaser M2000DT C11CA07011BY, C11CA07011BW (CH) Modell Epson AcuLaser M2000D + optionale Papierkassette für 250 Blatt
Epson AcuLaser M2000DN C11CA07051, C11CA07051BX (CH)
Epson AcuLaser M2000DTN C11CA07051BY, C11CA07051BW (CH) – Modell Epson AcuLaser M2000DN + optionale Papierkassette für 250 Blatt

Verbrauchsmaterialien

Großvolumige Tonerkassette, 8.000 Seiten (ISO 19752)	C13S050435
Standard-Tonerkassette, 3.500 Seiten (ISO 19752)	C13S050436
Toner im Lieferumfang: 2.000 Seiten (ISO 19752)	
Großvolumige Tonerkassette (Rückgabe Tonerkassette), 8.000 Seiten (ISO 19752)	C13S050437
Standard-Tonerkassette (Rückgabe Tonerkassette), 3.500 Seiten (ISO 19752)	C13S050438



Großvolumige Kassetten Standardkapazität

Optionen und Arbeitsspeicher

32 MB RAM	7000273
64 MB RAM	7000275
128 MB RAM	7000276
256 MB RAM	7000277
optionale 250-Blatt-Papierkassette	C12C802461



Epson Deutschland GmbH
Otto-Hahn-Str. 4
D-40670 Meerbusch
Info-Line: 01805/23 41 10 (0,14€/Min aus dem
deutschen Telekom-Festnetz. Abweichungen aus
anderen Festnetzen und Mobilfunknetzen sind
möglich. Details erfahren Sie von Ihrem Provider)
Telefax: +49 (0) 2159/538-3000
www.epson.de

Epson in Österreich
Info-Line: 0810/20 01 13 (0,07 €/Min.)
www.epson.at
Epson in der Schweiz
Info-Line: 0848 44 88 20 (4-8 Rp./min)
www.epson.ch

EPSON® ist eine eingetragene Marke der SEIKO EPSON® Corporation. Alle anderen in diesem Dokument
erwähnten Produktnamen dienen lediglich zur Identifikation und können Marken bzw. eingetragene Marken der
jeweiligen Unternehmen sein. Abgesehen von etwaigen Fehlern bzw. Unterlassungen, können alle Angaben
jederzeit ohne vorherige Ankündigung geändert werden.

EPSON®